

# SMARTBOX

## CARROSSERIE BINNEN DE CARROSSERIE

Smart Repair of Day Repair is een lokale behandeling waarbij kleine carrosserieschades op het voertuig zelf worden opgeknapt. Alles gebeurt snel en efficiënt waardoor de klant de wagen meestal dezelfde dag terugkrijgt.

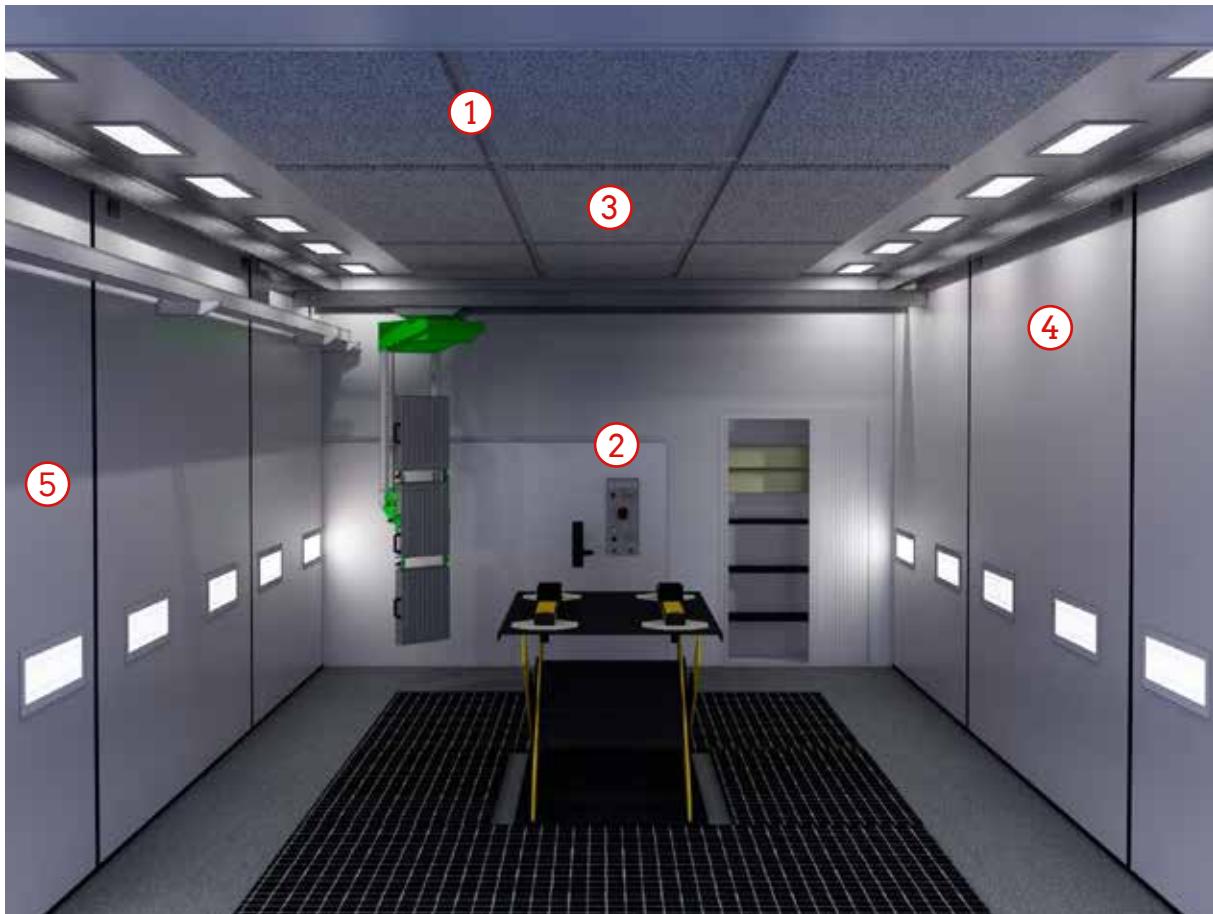


Kwaliteit Innovatie Passie

# Sima Smartbox

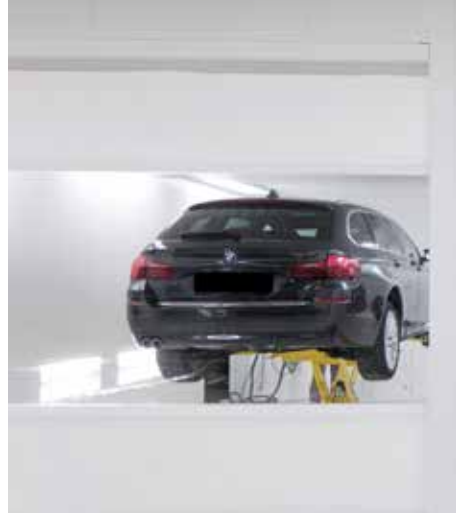
De **Sima Smartbox** is een infrastructurele oplossing voor alle SMART-techniek toepassingen. De Smartbox dient zowel als spuitcabine en als voorbereidingszone, waardoor het verplaatsen van de wagen niet langer nodig is. Alle smart reparaties kunnen door 1 persoon in 1 zone gebeuren.

Als carrosserie ondervindt u verschillende voordelen bij het werken met een **Sima Smartbox**. Niet alleen kan u de nieuwe service 'Smart-Repair' aanbieden, maar de installatie heeft ook een hoge return-on-investment. Met enkele aanpassingen aan de infrastructuur en werkstructuur kan uw aantal herstellingen van wagens significant stijgen.



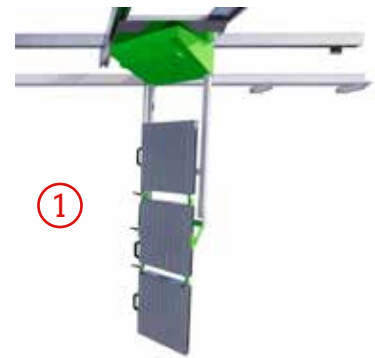
Sima is sinds 1991 uitgegroeid tot een specialist in het ontwerpen, produceren en installeren van installaties voor oppervlaktebehandeling en natlaktoepassingen. Dat we op internationaal niveau de toon aangeven, danken we aan ons uitgebreide gamma spuitcabines en natlakinstallaties, ovens, voorbereidingszones, verflabo's, specifieke zones voor smartrepair en volledig ingerichte carrosseriebedrijven.

## SMARTZONE 1



## ① GDS E7

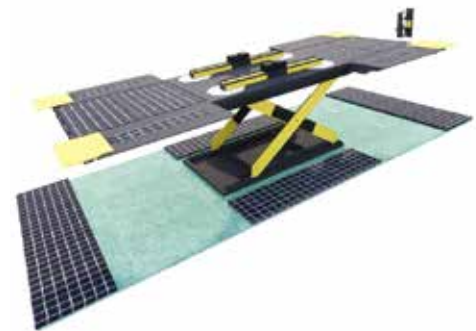
De GDS E7 van het merk Green Tech Dryers is een veelzijdige en compacte semi-automatische droger met **katalytische gas infrarood technologie**. Sima staat in voor de levering, installatie en naverkoop voor het volledige gamma van Green Tech Dryers.



## ② Atlas hefbruggen

Sima heeft met de Atlas hefbruggen de perfecte lift voor carrosserie-werkzaamheden. Afhankelijk van uw wensen zijn er 3 verschillende modellen beschikbaar: Atlas Body, Atlas Wheels & Atlas Duo.

- Laadcapaciteit van **3300 kg**
- Hefhoogte van **0,93m**
- **Veilig & ergonomisch** werken



## ③ RUPES energiepaneel & stofafzuiging

Het **RUPES paneel** voorziet de gebruiker van de nodige energieën en stofafzuiging. Dit paneel sluit men aan op een centrale stofafzuiging, bijvoorbeeld de **RUPES HE201**.

- Elektriciteit: 1 x 220 V / 1 x 400 V + N+T
- Regelbare perslucht voor schuren
- Regelbare persluchtaansluiting voor spuiten



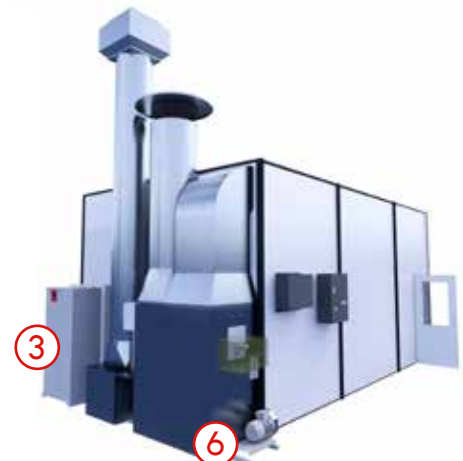
## ④ Bediening met touchscreen

Elke Sima Smartbox beschikt over een eigen 7 inch touchscreen bedieningspaneel. Via dit paneel kan gebruiker de Smartbox aansturen: ventilatie, verwarming, verlichting, ...



## ⑤ Compact door + service door

Standaard bevat het pakket één service/nooddeur alsook een compacte sectionaalpoort van het merk Rolflex met een sectie in venster.



## ⑥ G15 ventilatiegroep

De luchthuishouding van deze cabine is volledig afhankelijk van uw werkplaats. De nodige kanalen en motoren maken deel uit van deze oplossing.

Indien grondwerken niet mogelijk zijn, bestaat er ook een bovengrondse oplossing.

- Debiet: 15 000m<sup>3</sup>/u
- Elektrisch vermogen: 2 x 5,5 kW
- Gas vermogen: 150 kW (vanaf 25 mbar)

# Overzicht Sima Smartbox

## SMARTBOX-PAKKET SIMA

Beschikbare afmetingen	V8	Verticaal (met of zonder grondwerken)	7,9m x 4,5m x 3,5m
	V7	Verticaal (met of zonder grondwerken)	7m x 4,5m x 3,5m

## INBEGREPEN IN HET PAKKET

Structuur	Versterkte cabine structuur
Toegang	Service/nooddeur Compacte sectionaalpoort met vensters (4m x 3,5m)
Verlichting	12 LED-panelen
Ventilatie	Ventilatie unit G-15 - 2 x 5,5 kW (incl. frequentie regelaar) Verticale ventilatie via roostervloer (5m x 2m of 5m x 3m) - 560kg/punt
Verwarming	Gas verwarming, 150 kW; vanaf 25 mbar
Bediening	Via touchscreen paneel
Energie paneel	1 x 220V 1 x 3x400V 2 x Perslucht aansluiting 1 x Rupes stofzuiger aansluiting
Bergruimte	Opslag kast + oproller voor maskeer papier
Installatie/levering	Zie extra

## GDS E7 GREENTECH DRYER

Geschikt voor	Max. 8m x 4,5m x 3,5m
Installatie/levering	Zie extra

## RUPES TURBINE

Rupes HE201	Turbine + max. 10m aansluitingsslangen tot het paneel
-------------	---

## ATLAS HEFBRUG

### HEFCAPACITEIT 3,3 TON

Atlas Body	Heffen via chassis van de wagen a.d.h.v. steunpoten
Atlas Wheels	Heffen via de wielen van de wagen
Atlas Duo	Heffen via chassis & via de wielen mogelijk
Optie extra armen	1 set extra lange uitschuifbare armen (2 stuks)

## EXTRA

Upgrade verlichting	Verlichting onderaan: 12 LED units
Kanaalwerk	Kanaalwerk voor gebouw van 6m hoog, inclusief dakdoorgang + solin
Installatie	Montage van de cabine + GDS + Rupes HE201 + Atlas, inclusief verplaatsingskosten
Transport	Transport van het materiaal
Hefmaterialen	Hefmateriaal voor de montage van de cabine, Rupes, GDS, Atlas
GDS E1	Herlaadbare handdroger met ergonomisch handvat

## VOORWAARDEN

Te voorzien door de klant	- Alle nodige elektrische voedingen - Eventuele bouwkundige aanpassingen (grondwerken, verstevigingen, openingen,...)
---------------------------	--